

نظام الي للثقب والطي

يحتوي الموضوع على 5 صفحات

- العرض من الصفحة (5/1) إلى الصفحة (5/3)
- العمل المطلوب الصفحة (5/4).
- وثيقة الإجابة الصفحة (5/5)

I. دفتر الشروط:

1- الهدف: يهدف هذا النظام إلى ثقب وطي صفائح نحاسية بصفة آلية.

2- الوصف: بعد الضغط على زر التشغيل **Dcy** وتحقق الشروط الابتدائية ينطلق العمل التحضيرى.

- العمل التحضيرى: الكشف عن صفيحة يؤدي إلى تقديمها ثم ثقبها لتحضير النظام للعمل الآلي.
- العمل الآلي: ينطلق بتقديم الصفائح النحاسية ثم ثقبها وطيها في ان واحد.
- اشغولة الطي: تبدأ الاشغولة بنزول ذراع الرافعة **B** حتى **b₀** ليتم طي الصفيحة بنزول ذراع الرافعة **C** حتى **c₁** ثم يصعد، عندئذ يصعد ذراع الرافعة **B** لاستخراج الصفيحة المطوية وتنتهي الأشغولة.

عند الانتهاء من عد 24 صفيحة جاهزة يتوقف النظام لمدة 10s لتصريف العلبه المملوءة واحضار علبه فارغة (نظام التصريف والإحضار خارج عن الدراسة).

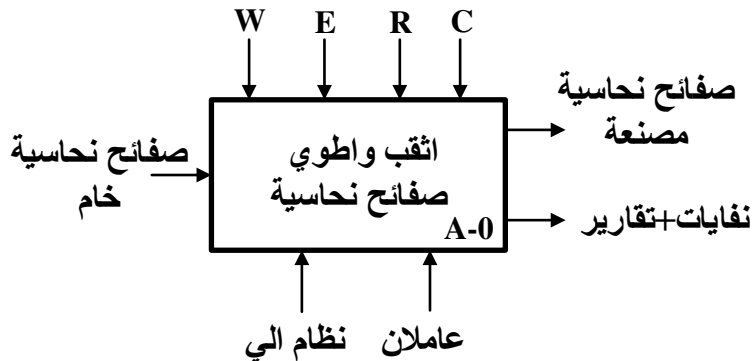
3- الاستغلال: تشغيل النظام يتطلب عاملين:

الأول متخصص: يقوم بعمليات القيادة والتهيئة والمراقبة والصيانة الدورية.
الثاني دون اختصاص: لتعبئة الخزان بالصفائح المعدنية.

4- الأمن: حسب القوانين المعمول بها.

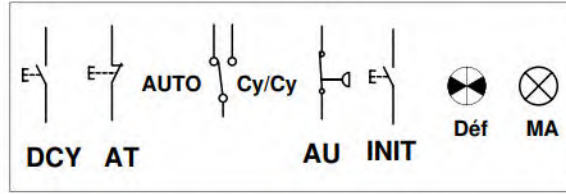
5- التحليل الوظيفي: الوظيفة الشاملة:

النشاط البياني (A-0)

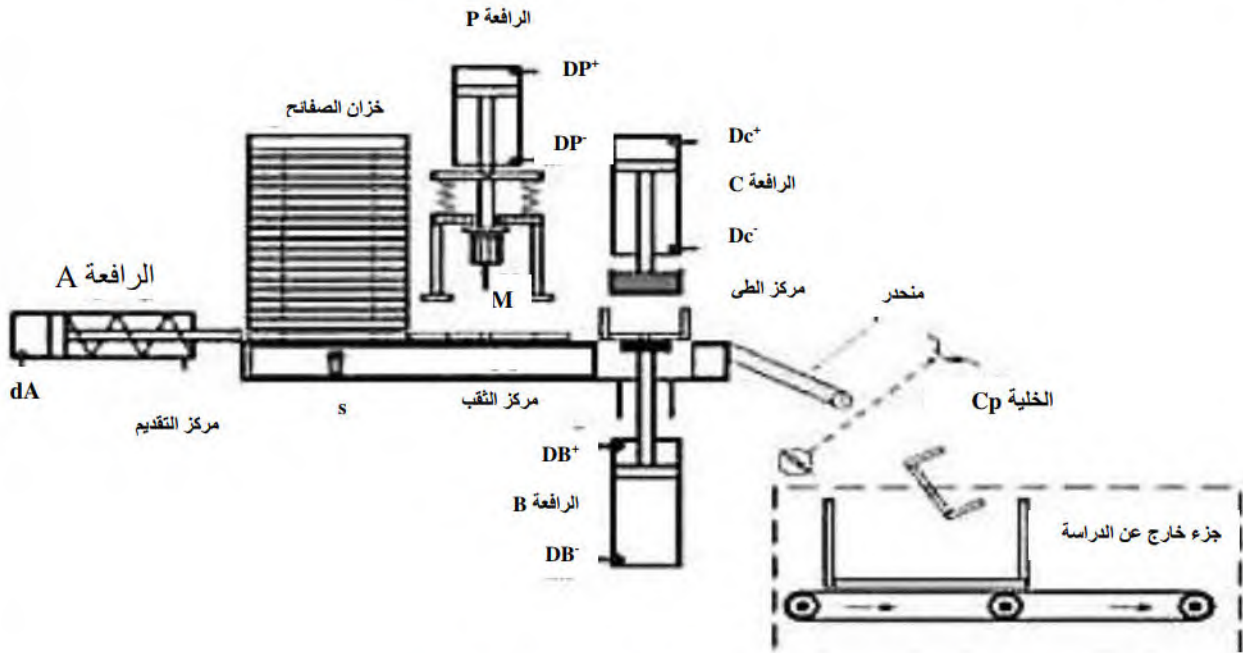


- **W** : طاقة : طاقة الكهربائية W_E ، وطاقة الهوائية W_p
- **E** : تعليمات الإستغلال
- **R** : **N** : عدد الصفائح ، **t** : زمن التأجيل
- **C** : الإعدادات

لوحة التحكم



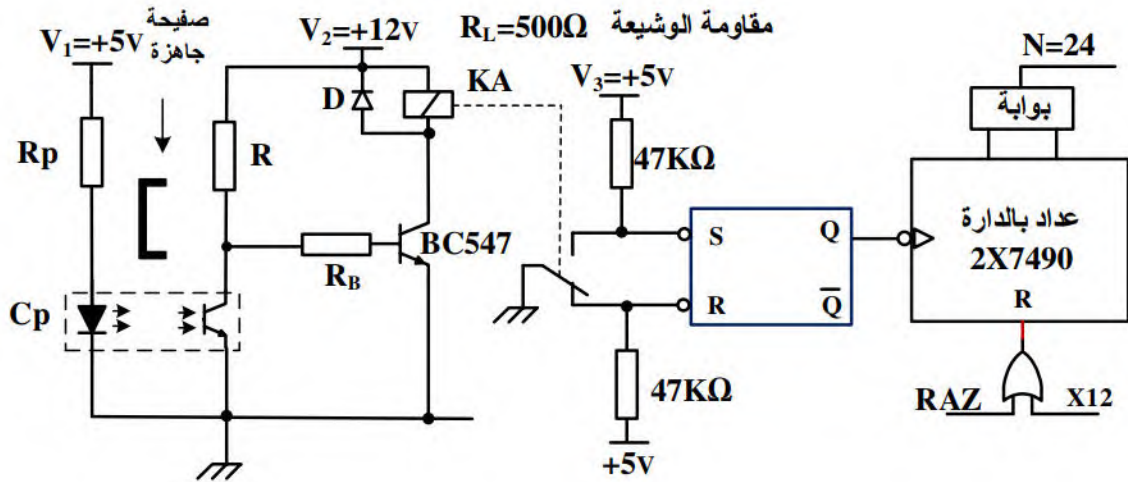
6- المناولة الهيكلية:



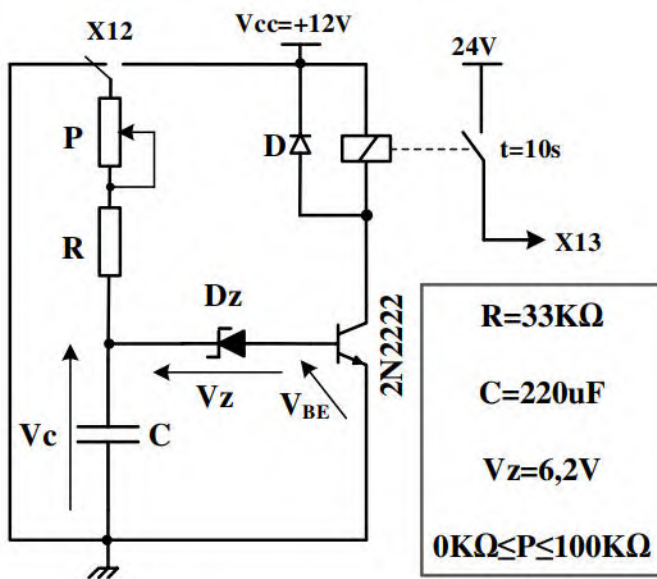
7- جدول الاختيارات التكنولوجية: شبكة التغذية: 220V / 380V, 50Hz

المتقطات	المنفذات المتصدرة	المنفذات	الأشغولات
<p>a: ملتقط نهاية الشوط لدرع الرافعة A</p> <p>s: ملتقط الكشف عن وجود الصفائح في مركز التقديم</p> <p>N: عدد الصفائح الجاهزة</p> <p>t=10s: زمن التأجيل</p>	<p>dA: موزع كهرو هوائي 3/2 احادي</p> <p>الاستقرار ~24v</p> <p>T: مؤجلة</p>	<p>A: رافعة بسيطة</p> <p>المفعول لتقديم الصفيحة</p>	التقديم
<p>p1, p0: ملتقطي نهاية الشوط لدرع الرافعة P</p>	<p>dP+; dP-: موزع كهرو هوائي 5/2 ثنائي</p> <p>الاستقرار ~24v</p> <p>KM: ملامس كهرومغناطيسي ~24v</p>	<p>P: رافعة مزدوجة</p> <p>المفعول</p> <p>M: محرك احادي الطور</p>	الثقب
<p>b1, b0: ملتقطي نهاية الشوط لدرع الرافعة B</p> <p>c1, c0: ملتقطي نهاية الشوط لدرع الرافعة C</p>	<p>dB+; dB-: موزع كهرو هوائي 5/2 ثنائي</p> <p>الاستقرار ~24v</p> <p>dC+; dC-: موزع كهرو هوائي 5/2 ثنائي</p> <p>الاستقرار ~24v</p>	<p>B: رافعة مزدوجة</p> <p>المفعول</p> <p>C: رافعة مزدوجة</p> <p>المفعول</p>	الطي

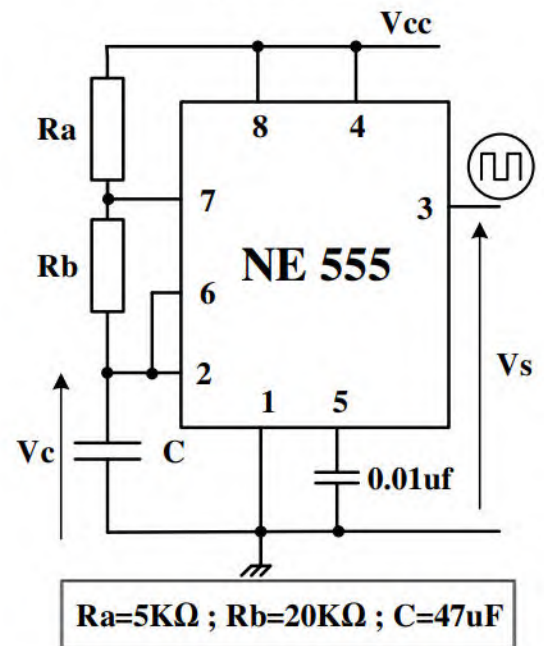
دائرة كشف و عد 24 صفحة



دائرة المؤجلة T



مولد نبضات الساعة



وثائق الصانع للمقائل:

2N2222	Vcemax = 40v	Icmax = 800mA	Vcesat = 0,3v	Vbe = 0,7v	$\beta = 100$
BC 547	Vcemax = 30v	Icmax = 1A	Vcesat = 0,3v	Vbe = 1,4v	$\beta > 2000$

أسئلة الاختبار

س1: اتمم بيان التحليل الوظيفي التنازلي A0 على ورقة الإجابة (الصفحة 5/5)

▪ دائرة الكشف وعد 24 صفيحة:

س2: ما هي مكونات خلية الكشف Cp.

س3: في هذه الدارة استعمل الثنائي D، ما اسمه وسبب استعماله.

س4: حدد نوع البوابة المنطقية المستعملة في دائرة العد.

س5: أكمل المخطط المنطقي للعداد باستعمال الدارات المدمجة 74LS90 على ورقة الإجابة (الصفحة 5/5)

س6: املأ جدول اشتغال هذه الدارة على ورقة الإجابة (الصفحة 5/5)

س7: احسب شدة التيار I المار بالوشية،

س8: الثنائية المستعملة ضمن خلية الكشف Cp لها الخصائص التالية ($V_d = 1,5v$; $I_d = 20mA$)

أحسب قيمة المقاومة Rp وما هو دورها.

▪ دائرة المؤجلة:

س9: ما نوع المؤجلة المستعملة.

س10: احسب قيمة المقاومة المتغيرة P للحصول على زمن التأجيل $t = 10s$.

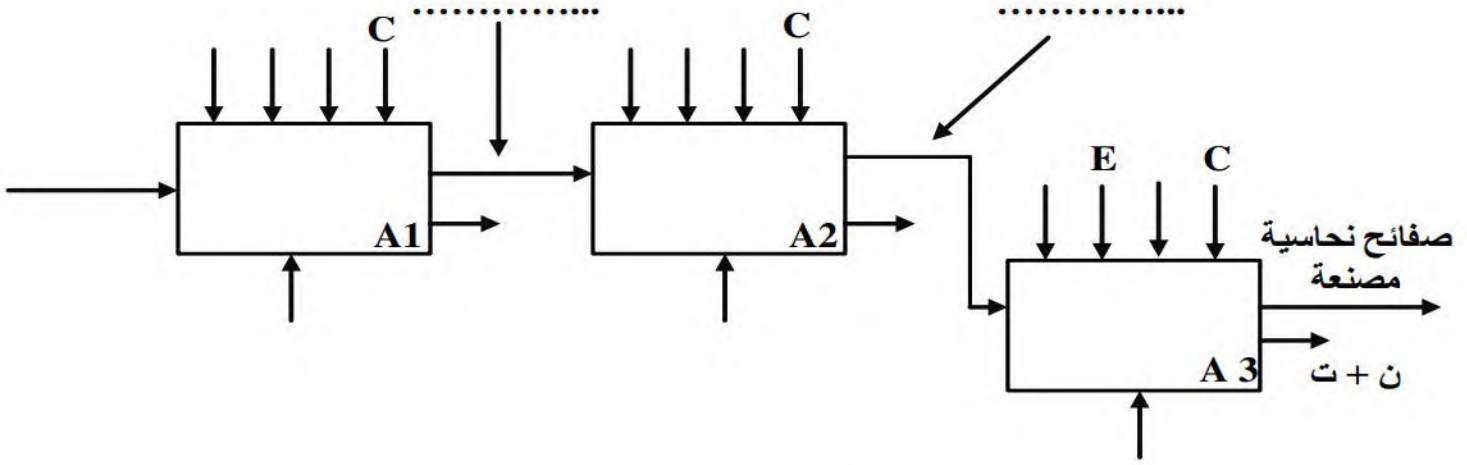
▪ مولد نبضات الساعة:

س11: أحسب تواتر إشارة المخرج Vs.

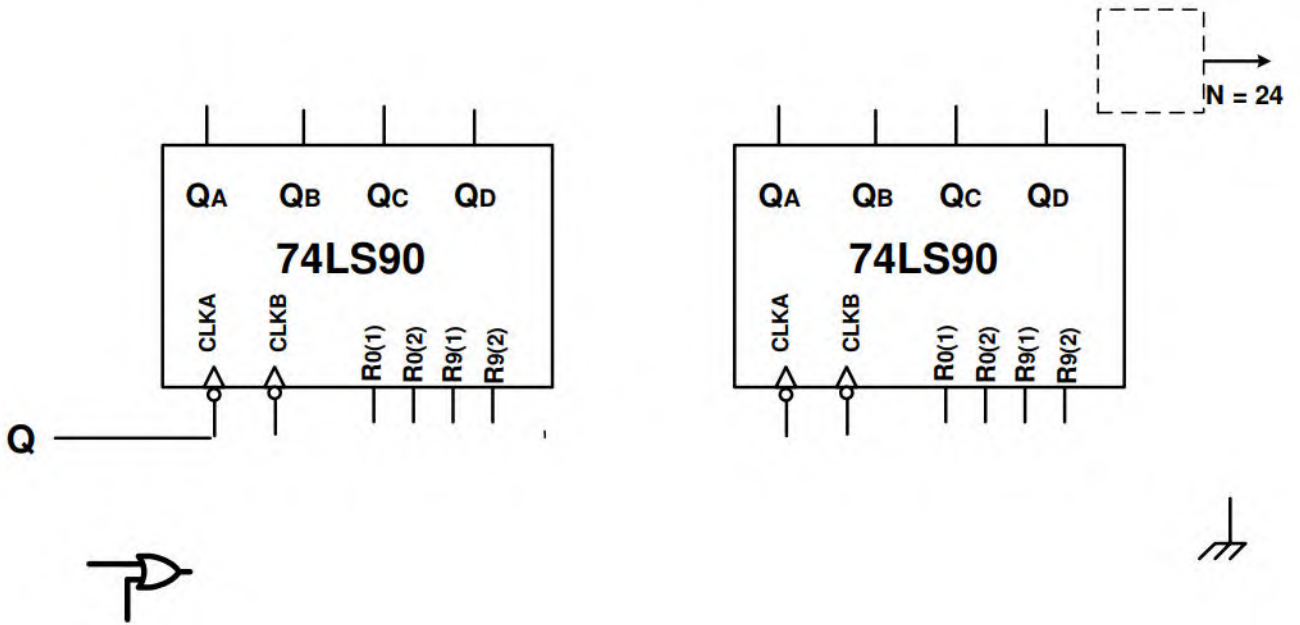
تمهل في القراءة والإجابة، استعمل كل الوقت
الممنوح لك وقبل كل شيء قل
باسم الله وتوكلت على الله
تحيات أستاذكم



ج1: التحليل الوظيفي التنازلي A0



ج5: المخطط المنطقي للعداد باستعمال الدارات المندمجة 74LS90



ج6: جدول اشتغال دائرة الكشف:

العداد (يعد - لا يعد)	R	S	الوشية KA (محرضة / غير محرضة)	المقفل BC (مشبع / محصور)	مقفل الخلية Cp (مشبع / محصور)	
						عدم وجود صفحة
						وجود صفحة